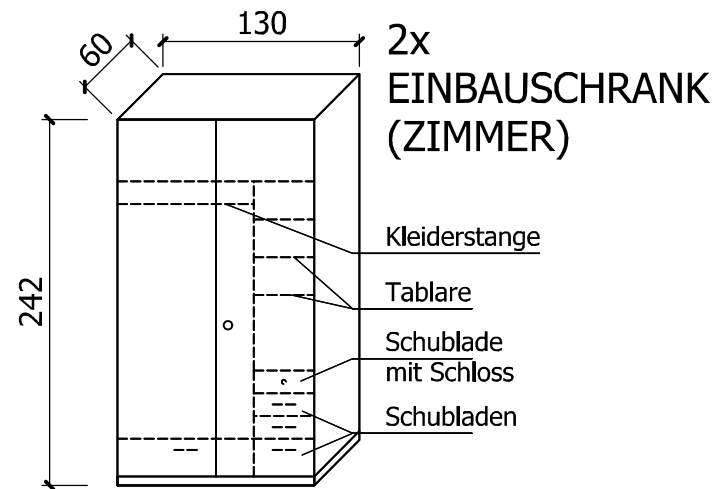
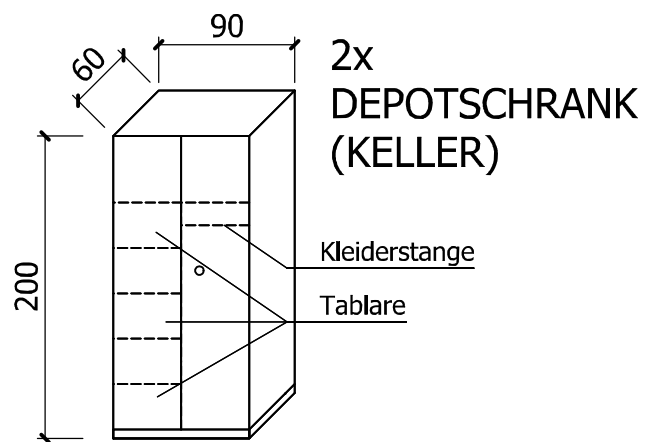
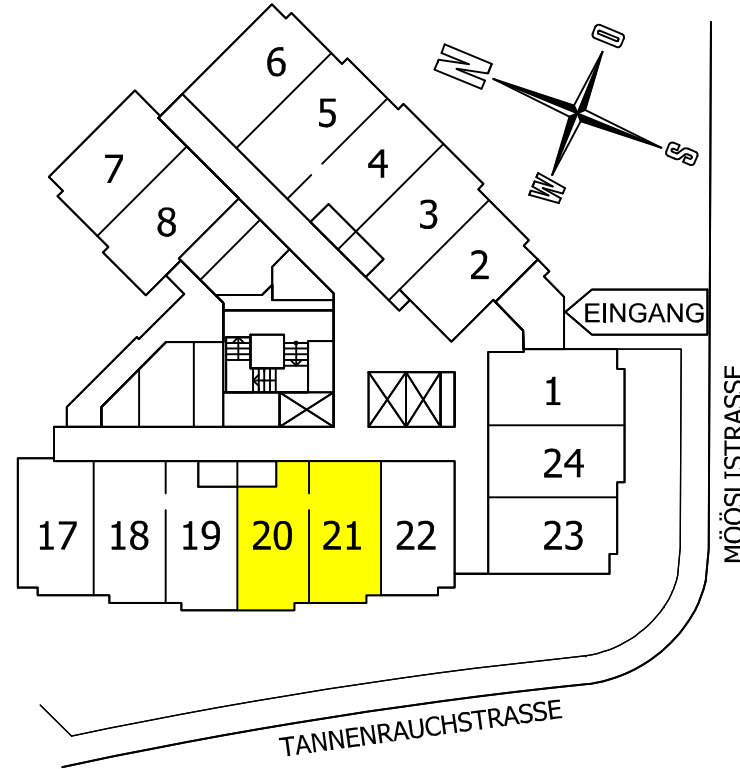




ZIMMER 20/21

GESAMTFLÄCHE 50.0 m²
ZIMMERFLÄCHE 37.8 m²
GESCHOSS 1, 3, 4, 5, 6

LAGEPLAN



ZIMMERGRUNDRISS
MST 1:50

